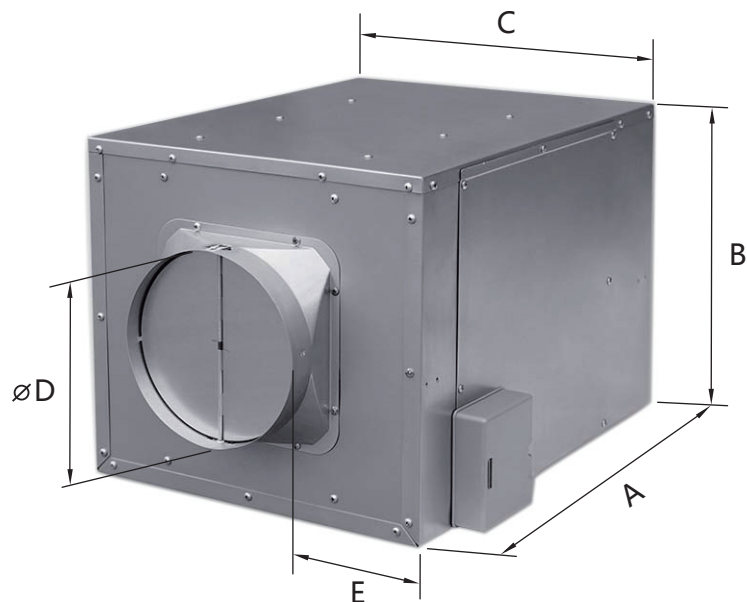


DPT 系列超靜音型管道風機

- 科學風道設計，內置靜音材料，低噪音。
- 180度送風，滿足多種場合使用。
- 卓越電機，運轉寧靜，品質恆久，壽命更長。
- 220 - 240 V. 1 Ph, 50 Hz。

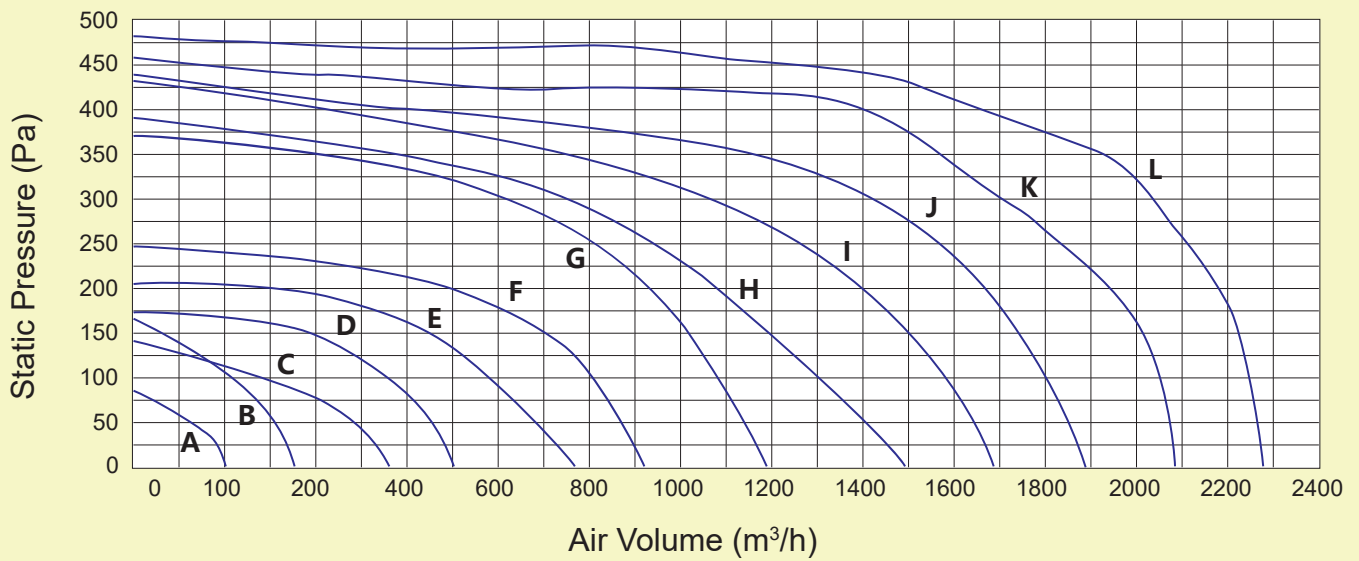


安裝尺寸 (mm)



型號	管道尺寸	ØD	A	B	C	E
DPT10-12B	Ø100	95	340	200	240	65
DPT10-24B	Ø100	95	340	200	240	65
DPT15-32B	Ø150	145	340	240	240	75
DPT15-42B	Ø150	145	390	280	270	75
DPT20-54B	Ø200	195	420	280	340	65
DPT20-54C	Ø200	195	490	320	370	65
DPT20-65B	Ø200	195	520	365	400	65
DPT20-75B	Ø200	195	520	365	400	65
DPT25-76B	Ø250	245	590	380	400	75
DPT25-76C	Ø250	245	590	380	400	75
DPT25-76D	Ø250	245	590	380	400	75
DPT25-76E	Ø250	245	590	380	400	75

風量曲線圖



性能參數表

風量 曲線	型號 (香港規格)	額定電壓 V/Ph/Hz	電機功率 W	最高轉速 RPM	風量 m³/h	靜壓 Pa	接管直徑 (mm)	使用面積 (m²)	最高噪音 dB (A)
A	DPT10-12B	220V/1/50	21	1180	100	80	Ø 100	4-7	20
B	DPT10-24B		52	1800	180	160	Ø 100	7-12	23
C	DPT15-32B	220V/1/50	40	1050	360	132	Ø 150	12-22	42
D	DPT15-42B		100	1250	500	167	Ø 150	25-28	49
E	DPT20-54B	220V/1/50	135	800	770	200	Ø 200	28-35	47
F	DPT20-54C		170	950	920	240	Ø 200	35-40	48
G	DPT20-65B		255	1100	1200	360	Ø 200	40-50	48
H	DPT20-75B		320	1250	1500	380	Ø 200	50-60	49
I	DPT25-76B	220V/1/50	350	1050	1700	420	Ø 250	60-70	53
J	DPT25-76C		400	1150	1900	430	Ø 250	70-80	54
K	DPT25-76D		500	1300	2100	450	Ø 250	80-90	56
L	DPT25-76E		550	1360	2300	480	Ø 250	90-100	58