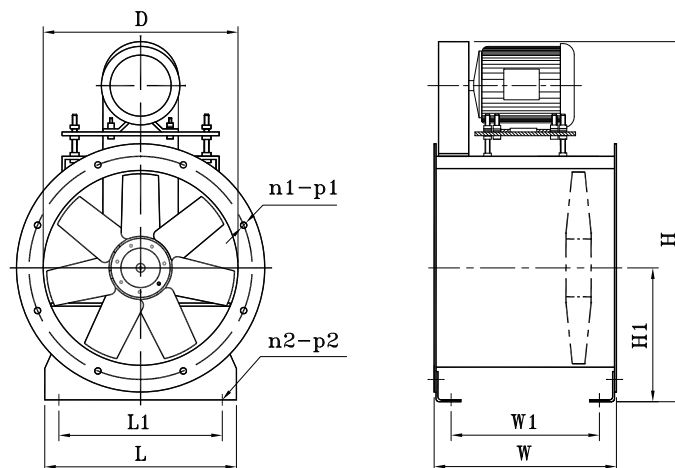


AP 系列拖皮帶式軸流風機

- 備有240、305、380、480、610mm五款尺寸。
- 筒身選用優質鐵板制造，所有前後佛蘭整體翻邊成型，筒身經過噴粉處理。
- 採用“AD”型軸流風機扇葉，該扇葉之性能參數由 AMCA 試驗室檢測。
- 馬達：IP55，F 級絕緣，能效級數 IE2。
- 適用於排送濕度高帶微粒或對馬達壽命構成損害的氣體。

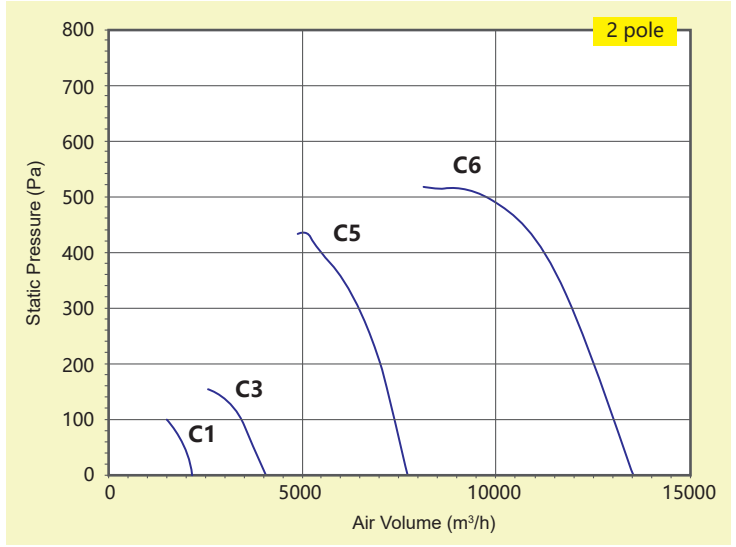
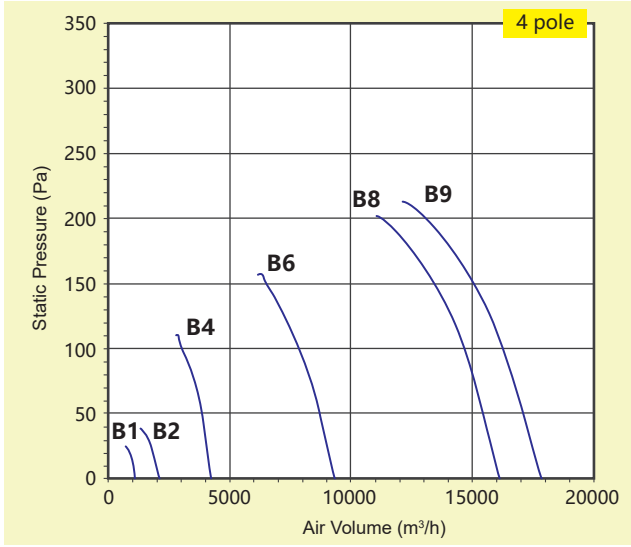


安裝尺寸 (mm)



Model	D	H	H1	L	L1	W	W1	n1-p1	n2-p2
AP240	243	445	172	280	205	230	180	6-10	4-10
AP305	312	570	210	355	260	290	237	8-10	4-13
AP380	385	670	246	432	340	335	280	8-10	4-13
AP480	488	795	316	540	430	375	313	12-14	4-13
AP610	614	950	374	665	560	430	372	12-14	4-13

風量曲線圖



性能參數表

風量曲線	型號 (香港規格)	扇葉直徑 Inch/mm	額定電壓 V/Ph/Hz	電機功率 KW	啟動電流 A	最高轉速 RPM	風量 m³/h	靜壓 (Pa)	最高噪音 dB (A)
B1	AP240-3-4	9.5" /240	380-415/3/50	0.37	2.3	1400	900	10	55
C1	AP240-3-2			0.55	3.9	2800	1100	55	71
B2	AP305-3-4	12" /305	380-415/3/50	0.55	4.2	1400	1700	37	61
C3	AP305-3-2			0.75	3.0	2800	3400	130	80
B4	AP380-3-4-0.75	15" /380	380-415/3/50	0.75	5.0	1400	3600	75	62
C5	AP380-3-2-1.5			1.5	8.5	2800	7000	200	81
B6	AP480-3-4-1.5	19" /480	380-415/3/50	1.5	8.0	1400	8000	92	65
C6	AP480-3-2-3			3	15.0	2800	12000	300	79
B8	AP610-3-4-2.2	24" /610	380-415/3/50	2.2	12.0	1400	14000	130	76
B9	AP610-3-4-4			4	20.0	1400	15600	135	78

噪音值是在距離風扇2米測量